

☆大会組合せ及びタイムスケジュール(U12予選)

○予選リーグ 組み合わせ 勝点/勝3、分1、負0

aブロック	WAGO MORINO FC Jr	上山カメルオンFC	河北FC	勝点	得失点	総得点	順位
WAGO MORINO FC Jr		()	()				
上山カメルオンFC	()		()				
河北FC	()	()					

bブロック	YSA アンフイニレーヴ JFC	羽黒SSS	沼田北辰SSS	勝点	得失点	総得点	順位
YSA アンフイニレーヴ JFC		()	()				
羽黒SSS	()		()				
沼田北辰SSS	()	()					

cブロック	南沼原SSS	南陽West FC	FCセリオ高橋	勝点	得失点	総得点	順位
南沼原SSS		()	()				
南陽West FC	()		()				
FCセリオ高橋	()	()					

dブロック	浜田SSS	クローバーFC	米沢北部FC	勝点	得失点	総得点	順位
浜田SSS		()	()				
クローバーFC	()		()				
米沢北部FC	()	()					

☆タイムスケジュール

- ・10:20～10:30 監督会議(大会本部 月山弓張平陸上競技場)
- ・11:00～ 競技開始
- ・日程組み合わせ(月山弓張平陸上競技場)

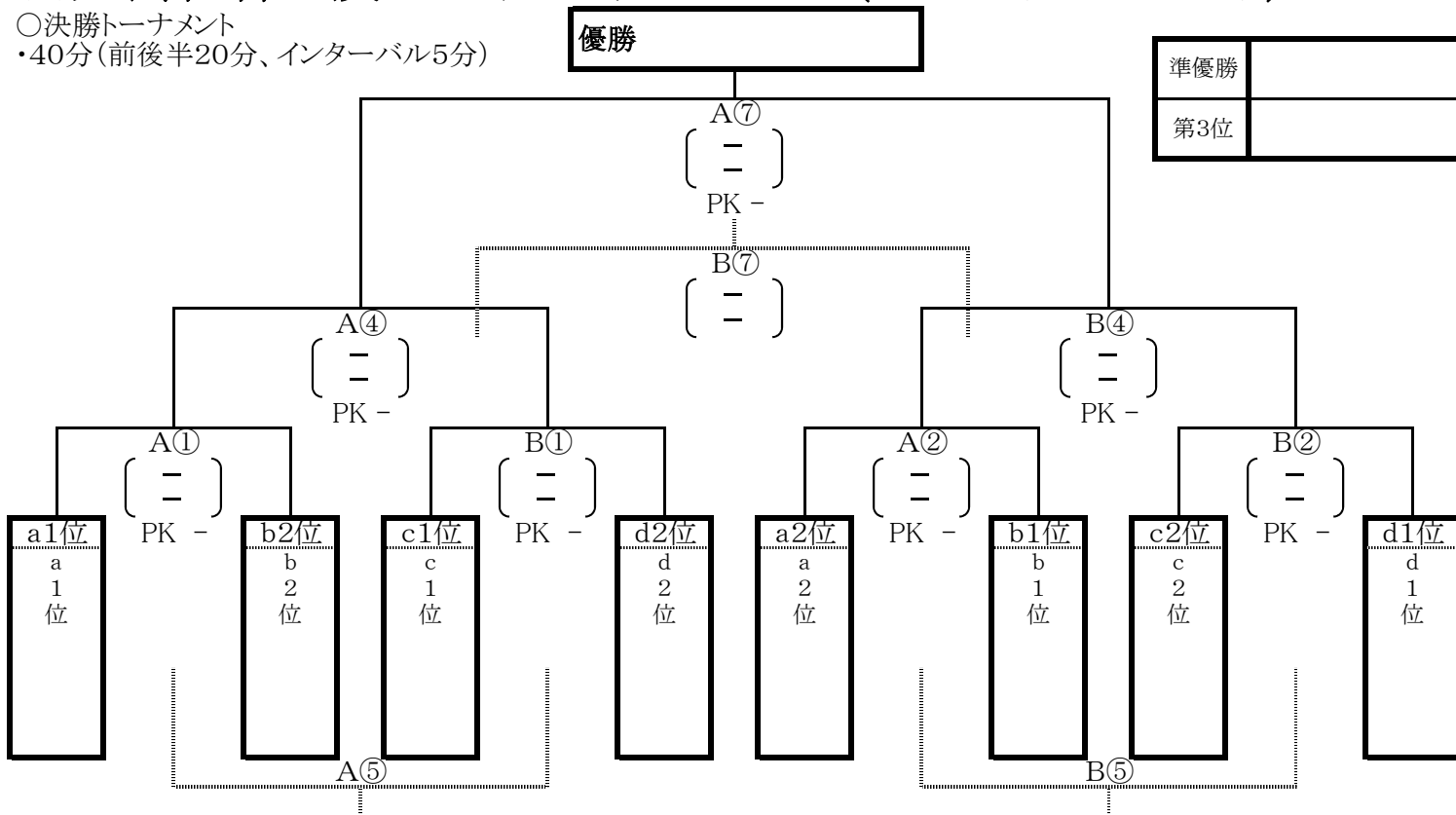
No.	試合時間	Aコート試合組み合わせ(北側)	審判(一人制)	Bコート試合組み合わせ(南側)	審判(一人制)
①	11:00 ~ 11:45	WAGO MORINO FC Jr : 上山カメルオンFC	南沼原SSS	YSAアンフイニレーヴJFC : 羽黒SSS	浜田SSS
②	11:55 ~ 12:40	南沼原SSS : 南陽WestFC	河北FC	浜田SSS : クローバーFC	沼田北辰SSS
③	12:50 ~ 13:35	WAGO MORINO FC Jr : 河北FC	FCセリオ高橋	YSAアンフイニレーヴJFC : 沼田北辰SSS	米沢北部FC
④	13:45 ~ 14:30	南沼原SSS : FCセリオ高橋	WAGO MORINO FC Jr	浜田SSS : 米沢北部FC	YSAアンフイニレーヴJFC
⑤	14:40 ~ 15:25	上山カメルオンFC : 河北FC	南陽WestFC	羽黒SSS : 沼田北辰SSS	クローバーFC
⑥	15:35 ~ 16:20	南陽WestFC : FCセリオ高橋	上山カメルオンFC	クローバーFC : 米沢北部FC	羽黒SSS

・試合時間 40分(前後半20分、インターバル5分)

☆大会組合せ及びタイムスケジュール(U12 トーナメント)

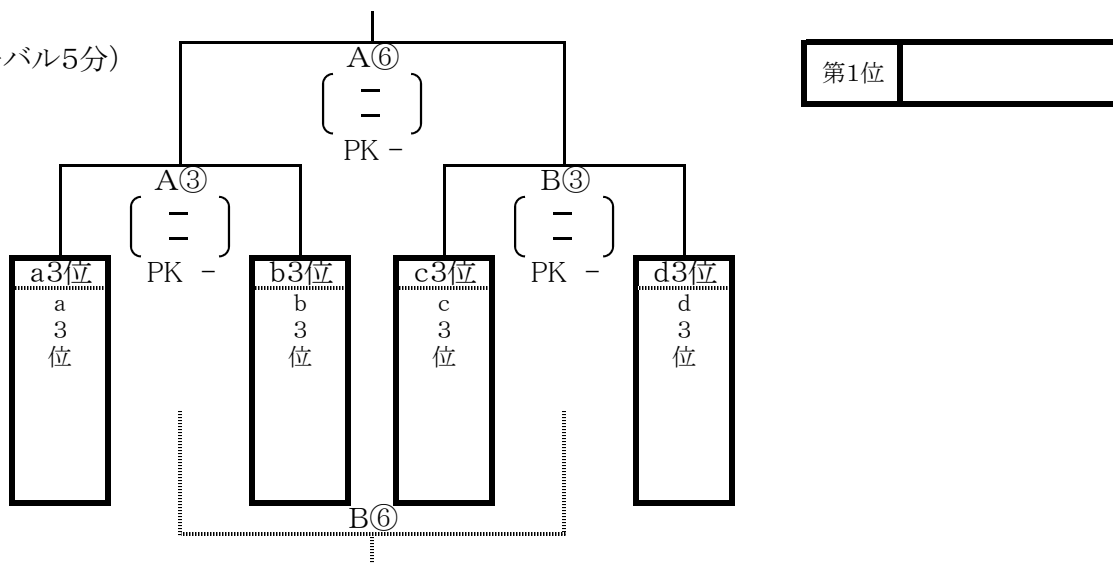
○決勝トーナメント

・40分(前後半20分、インターバル5分)



○3位トーナメント

・40分(前後半20分、インターバル5分)



・日程組み合わせ(月山弓張平陸上競技場)

No.	試合時間	Aコート試合組み合わせ(北側)	審判 (一人制)	Bコート試合組み合わせ(南側)	審判 (一人制)
①	09:30 ~ 10:15	a1位 : b2位	a2位 b1位	c1位 : d2位	c2位 d1位
②	10:25 ~ 11:10	a2位 : b1位	a1位 b2位	c2位 : d1位	c1位 d2位
③	11:20 ~ 12:05	a3位 : b3位	A④両チーム	c3位 : d3位	B④両チーム
④	12:15 ~ 13:00	A①勝チーム : B①勝チーム	A⑤両チーム	A②勝チーム : B②勝チーム	B⑤両チーム
⑤	13:10 ~ 13:55	A①敗チーム : B①敗チーム	当該チーム	A②敗チーム : B②敗チーム	当該チーム
⑥	14:05 ~ 14:50	3位トーナメント 決勝戦	決勝トーナメント 3位進出両チーム	3位トーナメント 3位決定戦	当該チーム
⑦	15:00 ~ 15:45	決勝トーナメント 決勝戦	3位トーナメント 決勝進出両チーム	決勝トーナメント 3位決定戦	3位トーナメント 3位進出両チーム

・15:55~ 閉会式(月山弓張平陸上競技場)

☆大会組合せ及びタイムスケジュール(U10)

○予選リーグ 組み合わせ 勝点/勝3、分1、負0

aブロック	WAGO MORINO FC Jr A	上山カルオンFC	河北FC	浜田SSS	鶴岡城北SSS	勝	分	敗	勝点	得点	失点	得失点	順位
WAGO MORINO FC Jr A													
上山カルオンFC													
河北FC													
浜田SSS													
鶴岡城北SSS													

bブロック	米沢北部FC	南沼原SSS	泉田SSS	WAGO MORINO FC Jr B	羽黒SSS	勝	分	敗	勝点	得点	失点	得失点	順位
米沢北部FC													
南沼原SSS													
泉田SSS													
WAGO MORINO FC Jr B													
羽黒SSS													

☆タイムスケジュール

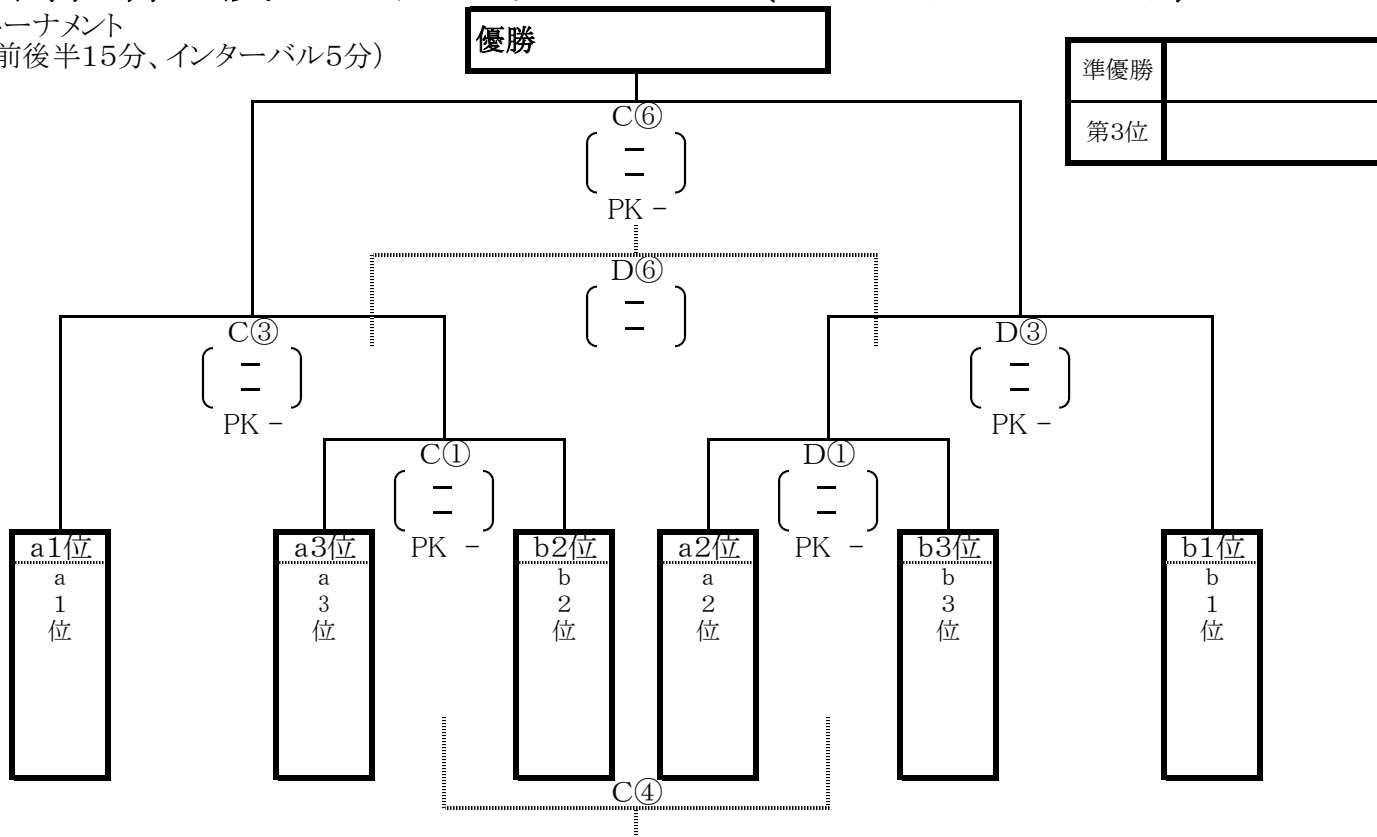
- ・10:20~10:30 監督会議(大会本部 月山弓張平陸上競技場)
- ・11:00~ 競技開始
- ・日程組み合わせ(月山弓張平 野球場)

No.	試合時間	Cコート試合組み合わせ(陸上競技場側)	審判 (一人制)	Dコート試合組み合わせ(道路側)	審判 (一人制)
①	11:00 ~ 11:25	WAGO MORINO FC Jr A : 上山カルオンFC	浜田SSS	米沢北部FC : 南沼原SSS	WAGO MORINO FC Jr B
②	11:35 ~ 12:00	河北FC : 浜田SSS	WAGO MORINO FC Jr A	泉田SSS : WAGO MORINO FC Jr B	米沢北部FC
③	12:10 ~ 12:35	鶴岡城北SSS : WAGO MORINO FC Jr A	上山カルオンFC	羽黒SSS : 米沢北部FC	南沼原SSS
④	12:45 ~ 13:10	上山カルオンFC : 河北FC	鶴岡城北SSS	南沼原SSS : 泉田SSS	羽黒SSS
⑤	13:20 ~ 13:45	浜田SSS : 鶴岡城北SSS	河北FC	WAGO MORINO FC Jr B : 羽黒SSS	泉田SSS
⑥	13:55 ~ 14:20	WAGO MORINO FC Jr A : 河北FC	上山カルオンFC	米沢北部FC : 泉田SSS	南沼原SSS
⑦	14:30 ~ 14:55	上山カルオンFC : 浜田SSS	河北FC	南沼原SSS : WAGO MORINO FC Jr B	泉田SSS
⑧	15:05 ~ 15:30	河北FC : 鶴岡城北SSS	WAGO MORINO FC Jr A	泉田SSS : 羽黒SSS	米沢北部FC
⑨	15:40 ~ 16:05	WAGO MORINO FC Jr A : 浜田SSS	鶴岡城北SSS	米沢北部FC : WAGO MORINO FC Jr B	羽黒SSS
⑩	16:15 ~ 16:40	上山カルオンFC : 鶴岡城北SSS	浜田SSS	南沼原SSS : 羽黒SSS	WAGO MORINO FC Jr B

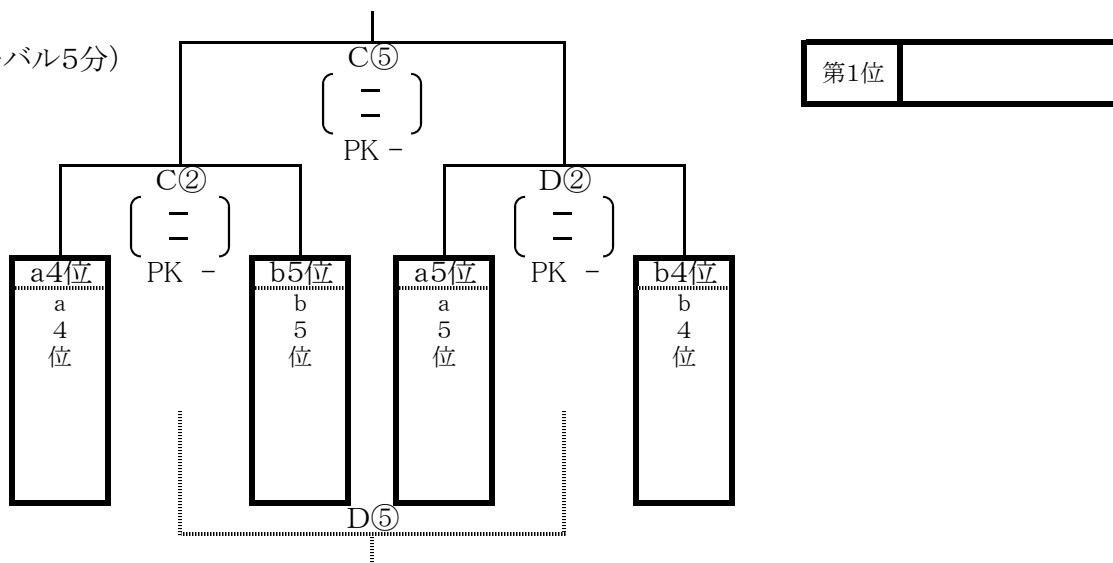
・試合時間 22分(前後半11分、インターバル3分)

☆大会組合せ及びタイムスケジュール(U10 トーナメント)

○決勝トーナメント
 ・30分(前後半15分、インターバル5分)



○3位トーナメント
 ・30分(前後半15分、インターバル5分)



・日程組み合わせ(月山弓張平陸上競技場)

No.	試合時間	Cコート試合組み合わせ(陸上競技場側)	審判 (一人制)	Dコート試合組み合わせ(道路側)	審判 (一人制)
①	10:00 ~ 10:35	a3位 : b2位	a4位 b5位	a3位 : b2位	a5位 b4位
②	10:45 ~ 11:20	a4位 : b5位	a3位 b2位	a5位 : b4位	a3位 b2位
③	11:30 ~ 12:05	a1位 : C①勝チーム	C①敗チーム	D①勝チーム : b1位	D①敗チーム
④	12:15 ~ 12:50	C①敗チーム : D①敗チーム	当該チーム	:	:
⑤	13:00 ~ 13:35	3位トーナメント 決勝戦	決勝トーナメント 3決進出チーム	3位トーナメント 3位決定戦	当該チーム
⑥	13:45 ~ 14:20	決勝トーナメント 決勝戦	3位トーナメント 決勝進出両チーム	決勝トーナメント 3位決定戦	3位トーナメント 3決進出両チーム
	~	:		:	

・15:55~ 閉会式(月山弓張平陸上競技場)